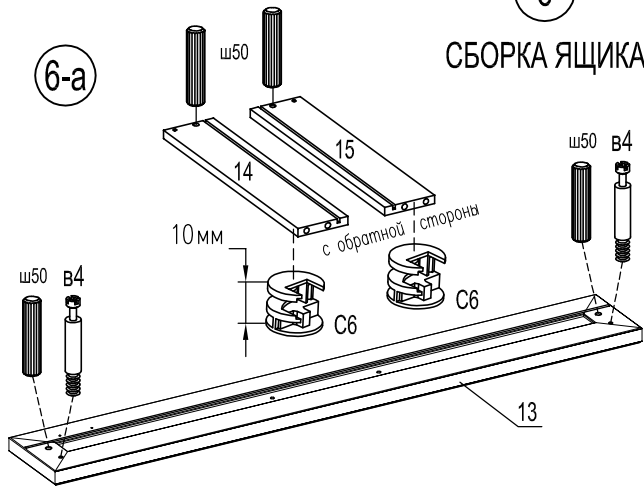
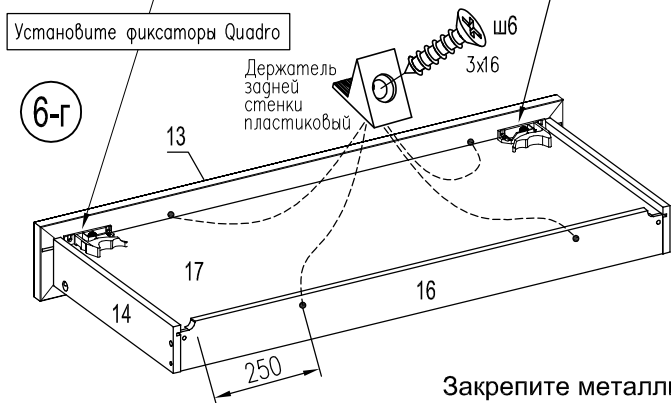
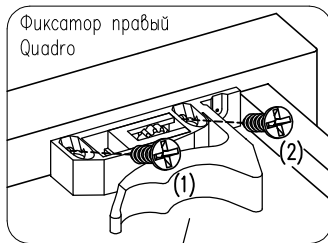
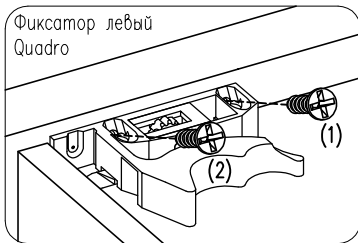


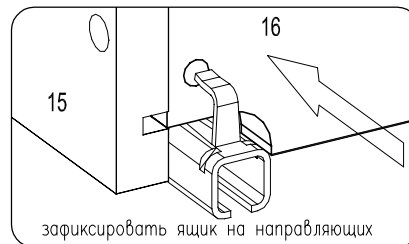
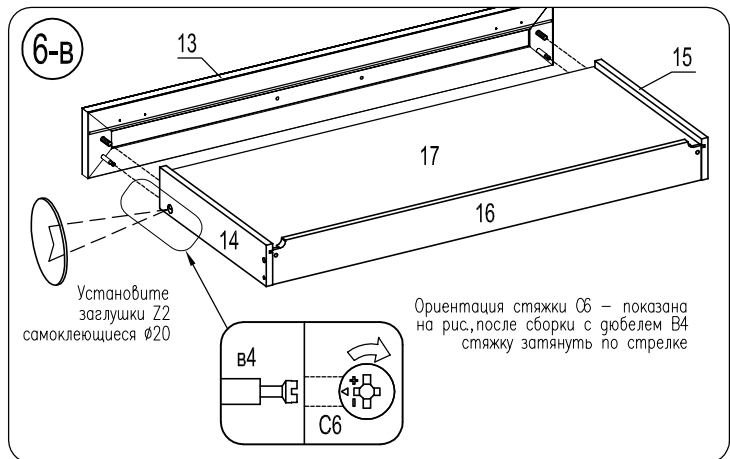
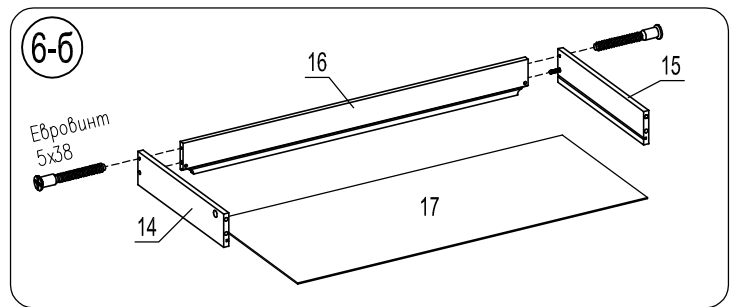
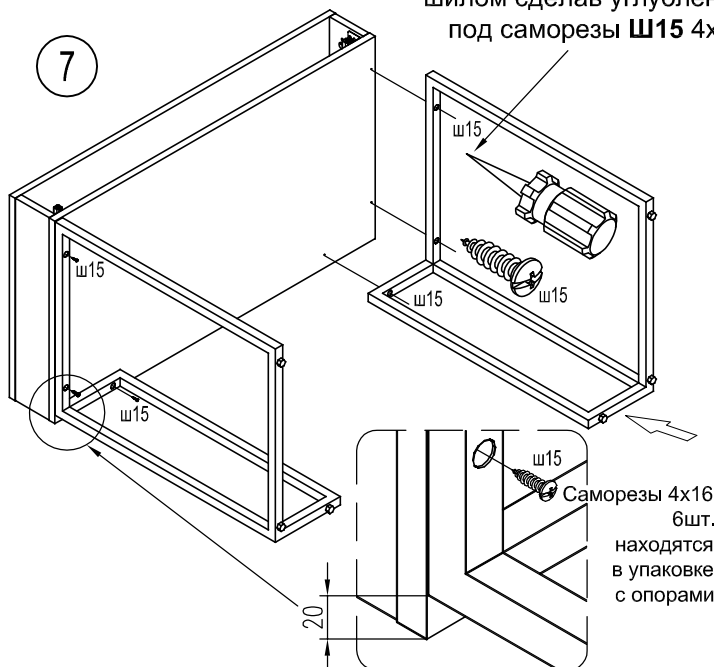
6 СБОРКА ЯЩИКА



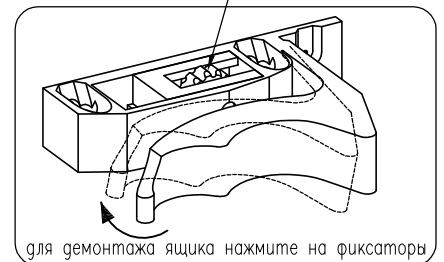
1. Прикрепить фиксатор Quadro к передней стенке ящика саморезом Ш66 3,5x16(1)
2. Вывернуть фиксатор Quadro по дну ящика.
3. Зафиксировать в этом положении саморезом Ш66 3,5x16(2)



Закрепите металлические опоры, предварительно шилом сделав углубления под саморезы Ш15 4x16



посредством регулировочного колесика можно регулировать ящик по высоте до +2мм



8 установка ящика

